



LEICA LINO L6R и L6G

Точное выравнивание на все 360°!

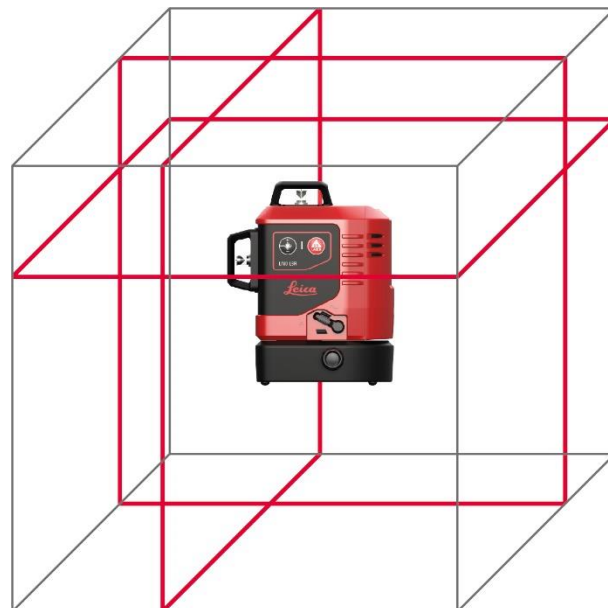
- when it has to be right

Leica
Geosystems

Мощные 3x360° лазерные линии – тонкие, четкие и хорошо заметные



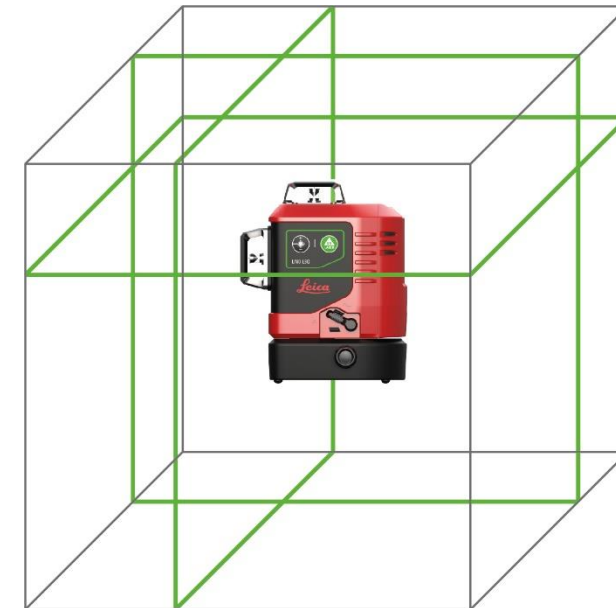
Lino L6R



Красный лазерный луч
3x360°



Lino L6G



Зеленый лазерный луч
3x360°

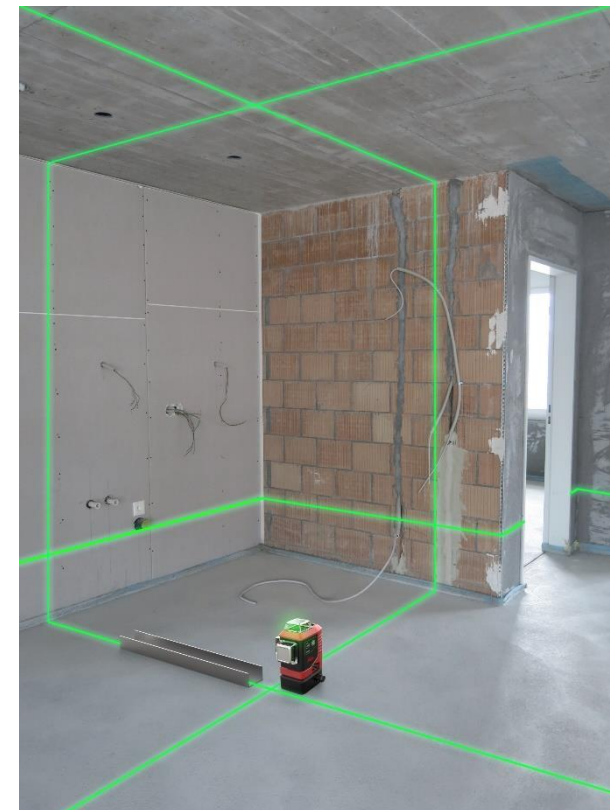
- when it has to be right

Leica
Geosystems

www.rusgeocom.ru

Преимущества Lino L6R и L6G

-  - **Мощные лазеры** – обеспечивают отличную видимость во всех шести направлениях в сочетании с четкими и резкими линиями на большом расстоянии.
-  - **Вращение вокруг точки отвеса** – поверните устройство вокруг точки отвеса за счет встроенного эксцентрикового адаптера
-  - **Регулировка мощности** – выберите один из трех уровней яркости линии и увеличьте время работы
-  - **Функция памяти** – сохраните персональные настройки инструмента (режим и яркость линии)
-  - **Питание 3-в-1** – возможность работы от Li-Ion аккумулятора, щелочных батареек или напрямую от сети.
-  - **Магнитный адаптер и Защита от падения (опционально)** – легкая и безопасная работа



- when it has to be **right**

Leica
Geosystems

www.rusgeocom.ru

Больше преимуществ Lino L6R и L6G

- **Автоматическая функция XRANGE** – Лазерный луч всегда автоматически обнаруживается приемником при работе на больших расстояниях или при сильном солнечном свете
- **Блокировка маятника** – Заблокируйте маятник для его защиты во время транспортировки
- **Магнитный адаптер** – Подсоединение в один «клик» к адаптерам TWIST250 и UAL130, монтаж занимает считанные секунды!
- **Эргономичный дизайн** – Удобные и эргономичные ручки для надежной фиксации в любом приложении
- **Система оповещения** – система оптического оповещения для предотвращения ошибок



- when it has to be **right**

Leica
Geosystems

www.rusgeocom.ru

Большая мощность – лучшая видимость



Лучшие красные и зеленые лазеры из доступных на рынке



Высокий срок службы



Увеличенная мощность лазера, но, все же, класс 2

Что это значит для пользователя?



Видимость и надежность без компромиссов



Подходит для всех

Эксцентриковое основание для быстрой и простой установки



Эксцентриковое основание для **вращения вертикальных линий** над фиксированной точкой отвеса



Простое вращение точки отвеса благодаря ручке тонкой регулировки



Дизайн Leica Geosystems

Что это значит для пользователя?



Быстрая установка – экономия времени



Высокое качество работы благодаря ручке тонкой регулировки

Регулируемая мощность для увеличения срока службы батареи



Выберите один из 3 уровней яркости лазера нажатием кнопки



Интеллектуальный лазерный контроллер для улучшенного управления питанием



Максимальная гибкость для каждого применения

Что это значит для пользователя?



Яркость согласно необходимости



Увеличенное время работы на одной зарядке

Интеллектуальные функции для упрощения работы



Функция **Память** для сохранения пользовательских настроек (лазерные линии и яркость)



Простое сохранение нажатием двух кнопок в течение 2 секунд.

Что это значит для пользователя?



Экономьте время и всегда начинайте с предпочтительных настроек



Простота в эксплуатации

Всегда готов



Новейшая **Li-Ion** технология обеспечивает до **36 часов** работы на одной зарядке



Никаких остановок, заряжайте Lino в процессе работы от сети



Входящий в комплект батарейный отсек позволяет питать Lino от щелочных батарей.

Что это значит для пользователя?



Экономия средств



Концепция питания «3-в-1» позволяет работать без простоев

Магнитный адаптер TWIST 250



**MAGNETIC
CONNECTOR**
by Leica Geosystems



Сильные магниты позволяют быстро прикрепить адаптер к ферромагнитным поверхностям, таким как профили или опоры



Специальные **большие прорези** для крепления на хомуты (стяжки) или гвозди/шурупы, а также резьба под штатив 1/4 "и 5/8"



Вращайте адаптер на 250 ° по горизонтали

Что это значит для пользователя?



Компактный адаптер для различных вариантов использования



Легко размещается на разной высоте

- when it has to be **right**

Leica
Geosystems

www.rusgeocom.ru

Настенный адаптер UAL 130



Закрепите адаптер на трубах диаметром до 30мм с помощью регулируемого зажима



Точная регулировка высоты в пределах 130mm



Специальные **большие прорези** для крепления на хомуты (стяжки) или гвозди/шурупы, а также резьба под штатив 1/4 "и 5/8"

Что это значит для пользователя?



Удобно при установке натяжных потолков



Быстро установить, легко отрегулировать



**MAGNETIC
CONNECTOR**
by Leica Geosystems

- when it has to be **right**

Leica
Geosystems

www.rusgeocom.ru

Мультилинейный лазер для различных задач



3 сверхмощных лазерных диода для линий 360 ° с отличной видимостью лазера



Высокоточное проецирование в направлениях - вперед, назад, вправо, влево, вверх и вниз



Оригинальная оптика Leica обеспечивает непревзойденное качество лазерной линии.

Что это значит для пользователя?



Четкие и видимые лазерные линии по всей комнате, включая полы и углы



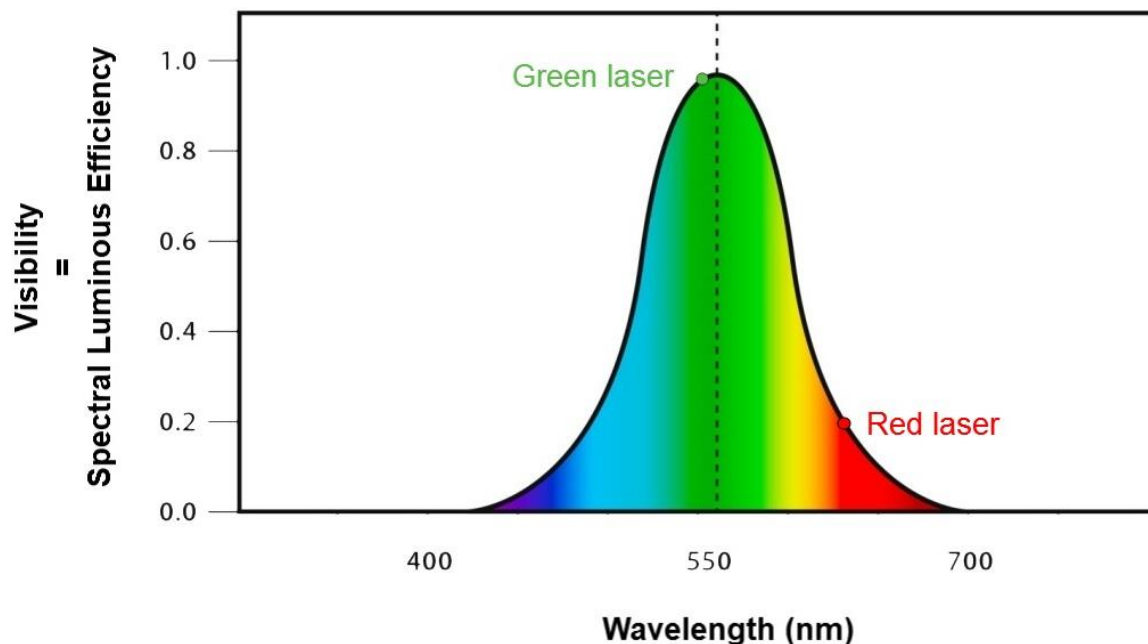
Экономьте время, проецируя точки

- when it has to be **right**

Leica
Geosystems

www.rusgeocom.ru

Зеленый, потому что цвет имеет значение



 **Best visibility**
Green Laser

Source: National Physical Laboratory



Зеленый лазерный луч воспринимается человеческим глазом в **4 раза** лучше, чем красный



Энергосберегающая технология делает возможной непрерывную работу **до 28 часов** с зелеными лазерными лучами

В чем преимущество?



Хорошо видимые лазерные линии и точки даже при ярком освещении



Увеличение производительности благодаря повышению эффективности

- when it has to be **right**

Leica
Geosystems

www.rusgeocom.ru

Особый дизайн Lino L6R & L6G

Прочные алюминиевые крышки и амортизирующие резиновые накладки



лазерные линии 3 x 360°



Крепление для ремешка



Концепция питания «3-в-1»



Вращение точки отвеса



Кнопка регулировки мощности



Самонивелирующийся маятник



Класс защиты IP54



Металлический замок маятника



Система тонкой регулировки



Области применения Leica Lino



Dry liners



Painters



Facility Management



Painter & Floorer



HVAC



Electricians & plumbers



Kitchen installers



Window Installer



Carpenter



Filming

И многие другие...

Сертифицированное качество и гарантированная надежность



Extend the warranty of your product

The Leica Geosystems products and Li-Ion batteries meet the highest quality demands. Register your product within 8 weeks of purchase at www.disto.com and benefit from our 3-year warranty, respectively 2-year warranty on Li-Ion batteries.



Все устройства проходят множество тестов перед тем, как покинуть наш завод.



Тесты на **температуру и влажность** обеспечивают стабильные измерения



Самые строгие требования должны быть выполнены даже выше промышленных стандартов.

Что это значит для пользователя?



Точные результаты в течение всего срока службы



Надежность в течение многих лет

LEICA LINO

Надежные инструменты



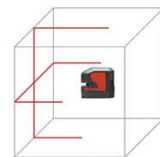
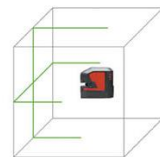
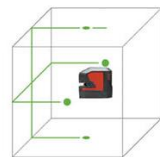
Технические характеристики

| Technical data | Lino L2 | Lino L2G | Lino L2P5 | Lino L2P5G | Lino P5 | Lino L4P1 | Leica Lino L6R | Leica Lino L6G | Lino ML180 |
|--|---|---|---|---|---|---|---|---|---|
| Art. No. | 848435 / 864413 | 864420 | 864431 | 864435 | 864427 | 834838 | 918976 / 912969 | 918977 / 912971 | 784438 |
| Beam horizontal | 1 | 1 | 1 | 1 | | 1 | 360° | | 1 |
| Beam vertical | 1 | 1 | 1 | 1 | | 3 | 2 x 360° | | 3 |
| Dots / Intersection points | | | 5 | 5 | 5 | 1 plumb beam | Up, down, right, left, front, back (90° / 180°) | | 1 plumb beam |
| Range / Diameter | 25m | 35m | 25m | 35m | 30m | 15m | 25m / 50m | 35m / 70m | 20m |
| Range / Diameter with receiver | 80m | 80m | 80m | 80m | | 80m | 70m / 140m | | 100m |
| Smart targeting | | | | | | | | | ■ |
| Levelling accuracy | ± 0.2mm/m | ± 0.2mm/m | ± 0.2mm/m | ± 0.2mm/m | ± 0.2mm/m | ± 0.2mm/m | ± 0.2mm/m | | ± 0.07mm/m |
| Horizontal- and Vertical line accuracy | ± 0.3mm/m | ± 0.3mm/m | ± 0.3mm/m | ± 0.3mm/m | ± 0.2mm/m | ± 0.2mm/m | ± 0.3mm/m | | ± 0.07mm/m |
| Dot accuracy / Intersection point accuracy | | | ± 0.2mm/m | ± 0.2mm/m | ± 0.2mm/m | ± 0.2mm/m | ± 0.2mm/m | | ± 0.1mm/m |
| Self levelling range | ± 4° | ± 4° | ± 4° | ± 4° | ± 4° | ± 3° | ± 4° | | ± 5° |
| Fine adjustment | | | | | | 360° | ±10° around vertical intersection point | | ±4° around plumb axis |
| Out-of-level warning | ■ | ■ | ■ | ■ | ■ | ■ | ■ | | ■ |
| Levelling | Pendulum (lockable) | Pendulum (lockable) | Pendulum (lockable) | Pendulum (lockable) | Pendulum (lockable) | Pendulum (lockable) | Pendulum (lockable) | | Motorized |
| Laser | 635nm, Class 2 (acc. to IEC 60825-1) | 525nm, Class 2 (acc. to IEC 60825-1) | 635nm, Class 2 (acc. to IEC 60825-1) | 525nm, Class 2 (acc. to IEC 60825-1) | 635nm, Class 2 (acc. to IEC 60825-1) | 635nm, Class 2 (acc. to IEC 60825-1) | 635nm, Class 2 (acc. to IEC 60825-1) | 525nm, Class 2 (acc. to IEC 60825-1) | 635nm, Class 2 (acc. to IEC 60825-1) |
| Protection Class | IP54 | IP54 | IP54 | IP54 | IP54 | IP54 | IP54 | | IP54 |
| Battery type | Li-Ion battery pack* / 3xAA Alkaline | Li-Ion battery pack / 3xAA Alkaline | Li-Ion battery pack / 3xAA Alkaline | Li-Ion battery pack / 3xAA Alkaline | Li-Ion battery pack / 3xAA Alkaline | Li-Ion battery pack / 4xAA Alkaline | Li-Ion battery pack* / 3xAA Alkaline | | NiMH battery pack / 2xD Alkaline |
| Operating time | Up to 44h | Up to 28h | Up to 44h | Up to 28h | Up to 37h (on Alkaline) | Up to 24h | Up to 36h | Up to 11h | Up to 12h |
| Dimensions | 110 x 60 x 100mm | 110 x 60 x 100mm | 110 x 60 x 100mm | 110 x 60 x 100mm | 110 x 60 x 100mm | 147 x 147 x 181mm | 124 x 107 x 154mm | | 250 x 159 x 230mm |
| Weight | 530g | 530g | 530g | 530g | 495g | 1173g | 781g | | 2200g |
| Tripod thread | 1/4in | 1/4in | 1/4in | 1/4in | 1/4in | 1/4in and 5/8in | 1/4in | | 5/8in |
| Pulse power for receiver | ■ | ■ | ■ | ■ | | ■ | ■ | | ■ |

*) for Lino L2s and L6Rs the Li-Ion battery pack is optional

Модельный ряд Leica Lino

Линейные лазеры для различных задач



L6G

L6R

L2P5G

L2P5

L2G

L2

Leica Lino L6Rs

| | |
|---------------------------------|---|
| Артикул: | 918976 |
| Вес (включая упаковку): | 1.35kg |
| Размер индивидуальной упаковки: | 200 x 210 x 135 mm |
| Страна производства: | China |
| Комплект поставки: | Leica Lino L6R, Мягкая сумка Держатель для батарей, Батарейки 3xAA Мишень, Брошюра Quickstart, Calibration Certificate Blue |



Leica Lino L6R Set

| | |
|---------------------------------|---|
| Артикул: | 912969 |
| Вес (включая упаковку): | 4.4 kg |
| Размер индивидуальной упаковки: | 335 x 380 x 170 mm |
| Страна производства: | China |
| Комплект поставки: | Leica Lino L6R Twist 250 UAL 130 Кейс Li-Ion батарея 3/У Держатель для батарей Мишень, Брошюра Quickstart Calibration Certificate Blue |



Leica Lino L6Gs

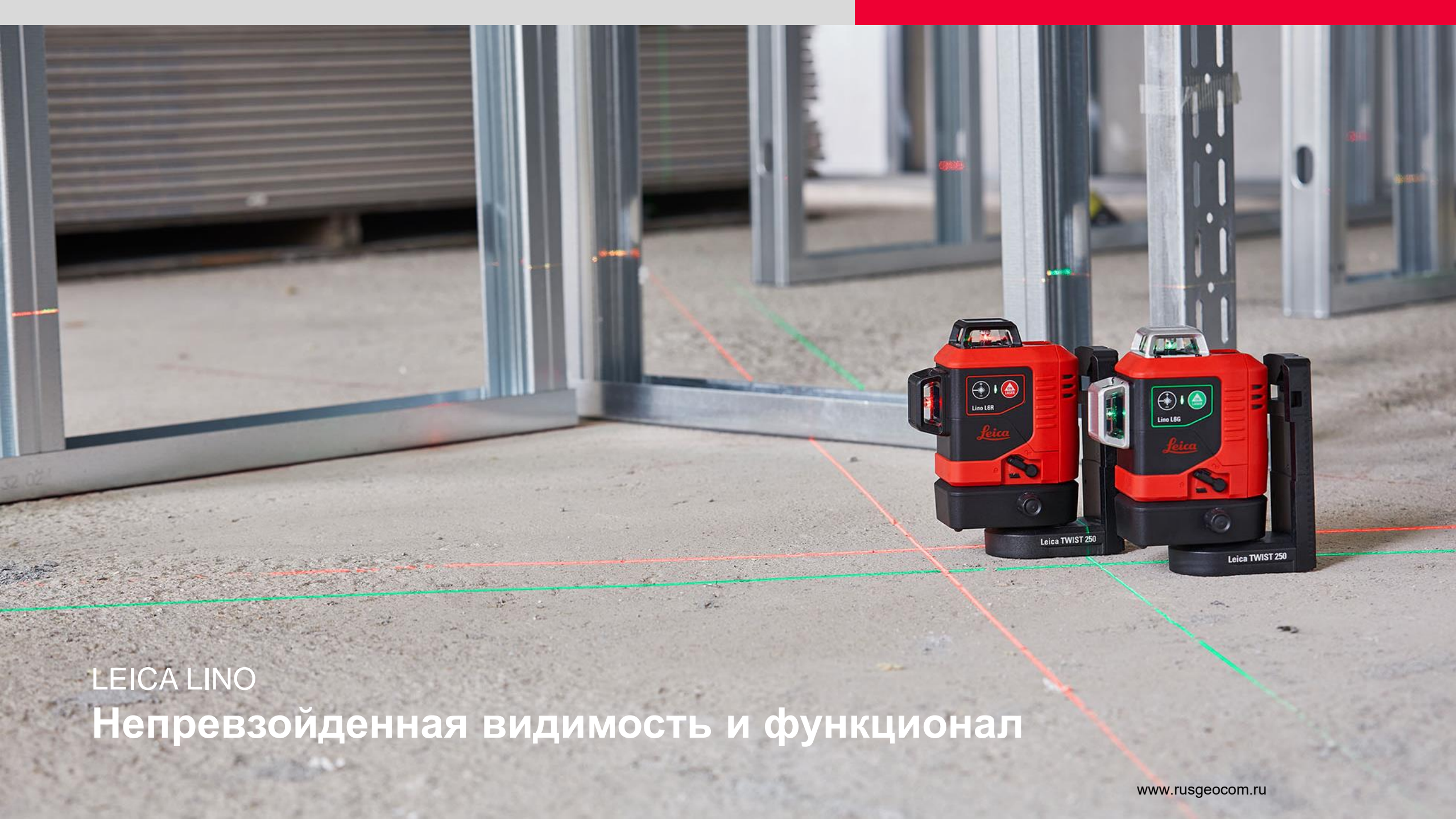
| | |
|---------------------------------|---|
| Артикул: | 918977 |
| Вес (включая упаковку): | 1.65 kg |
| Размер индивидуальной упаковки: | 200 x 210 x 135 mm |
| Страна производства: | China |
| Комплект поставки: | Leica Lino L6G, Сумка Li-ion батарея, З/У Держатель для батарей, Мишень, Брошюра Quickstart Calibration Certificate Blue |



Leica Lino L6G Set

| | |
|---------------------------------|--|
| Артикул: | 912971 |
| Вес (включая упаковку): | 4.4 kg |
| Размер индивидуальной упаковки: | 335 x 380 x 170 mm |
| Страна производства: | China |
| Комплект поставки: | Leica Lino L6G Twist 250 UAL 130 Кейс Li-Ion батарея З/У, Держатель для батареи Мишень, Брошюра Quickstart Calibration Certificate Blue |





LEICA LINO

Непревзойденная видимость и функционал